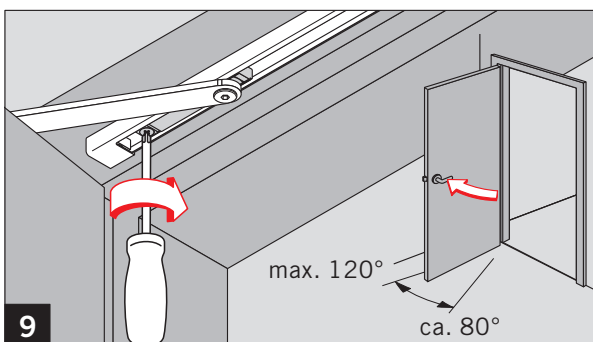
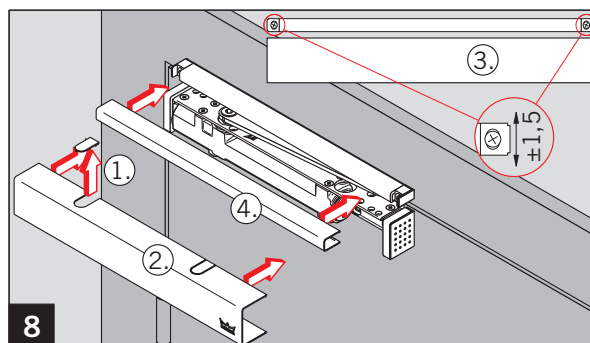
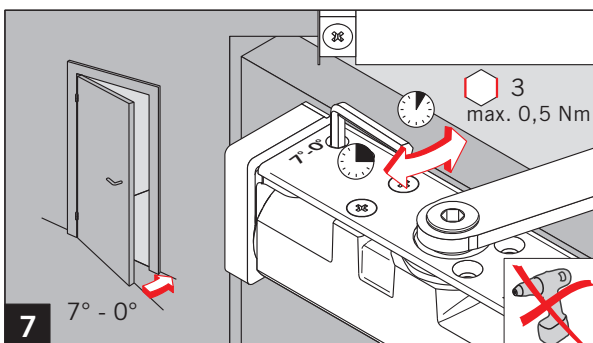
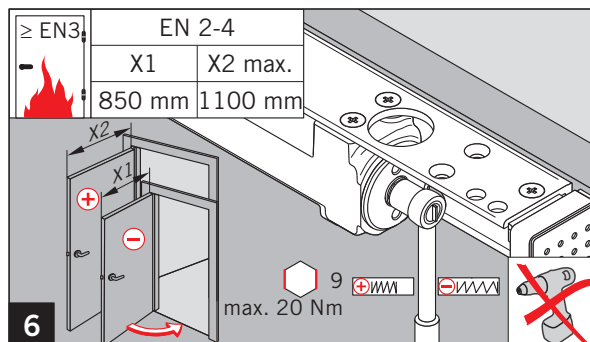
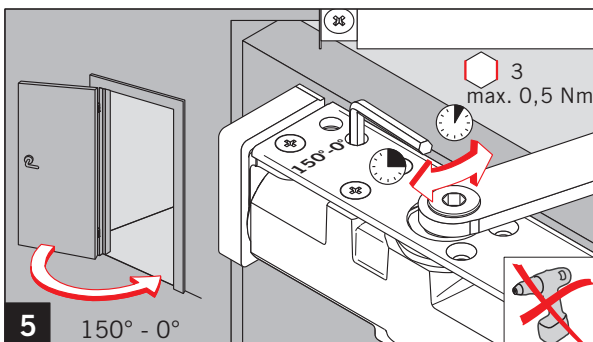
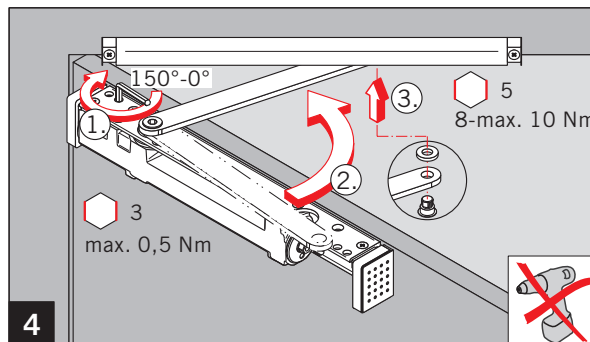
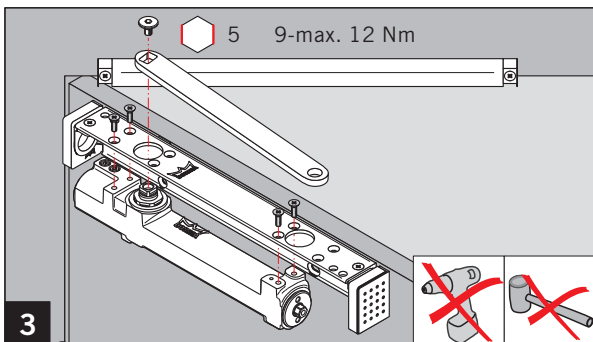
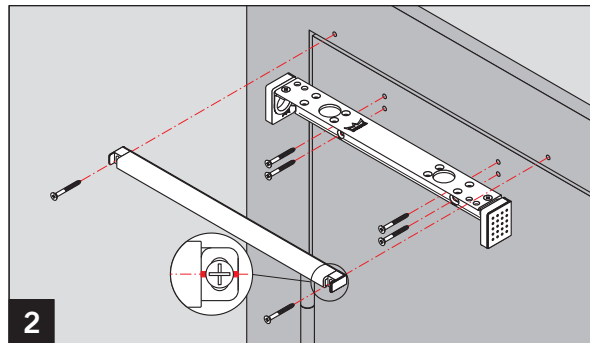
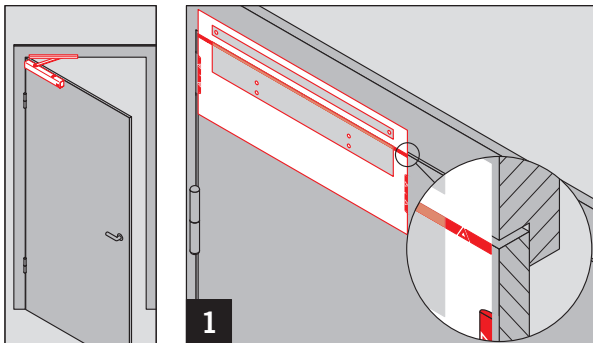


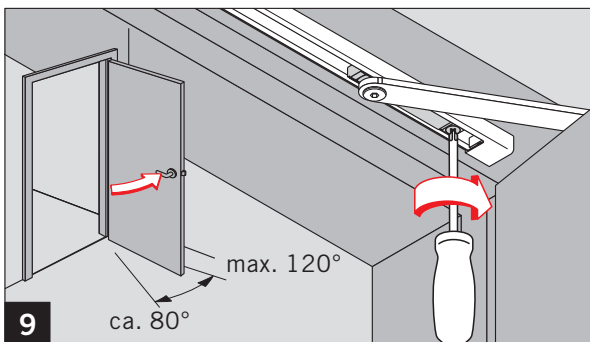
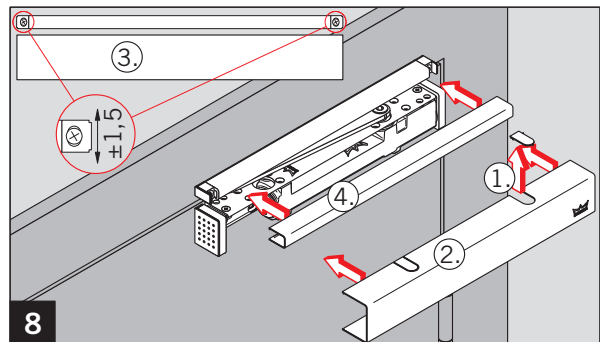
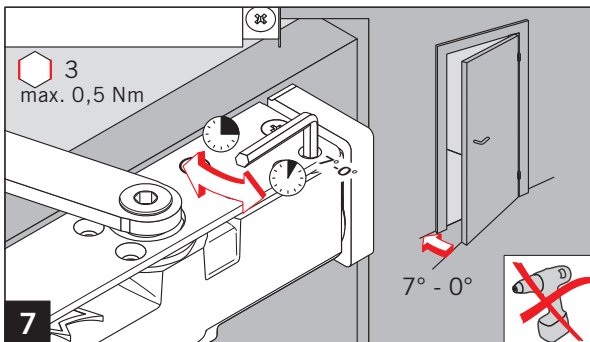
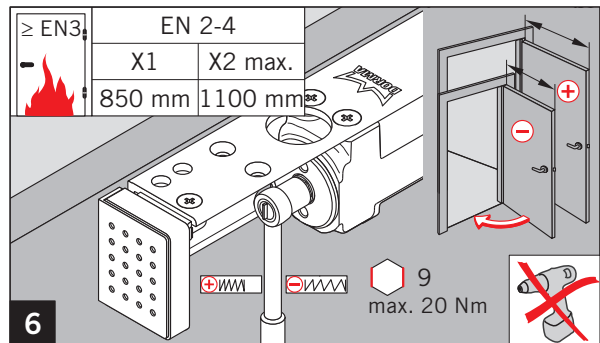
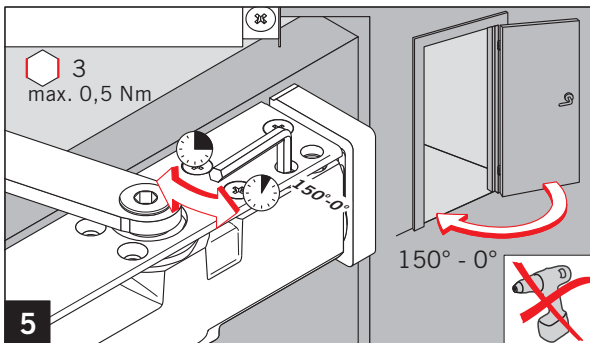
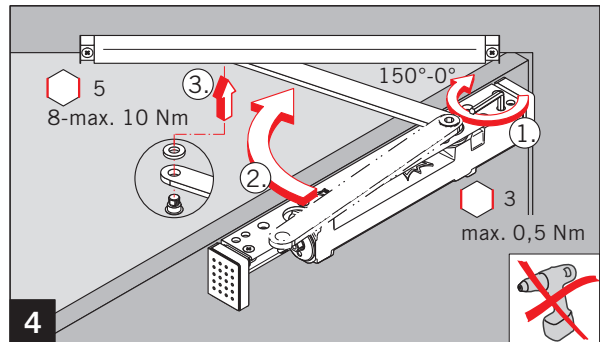
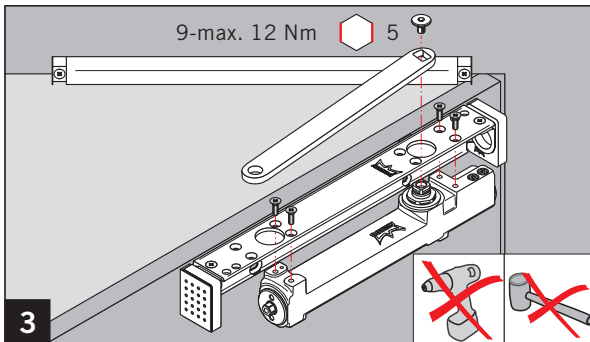
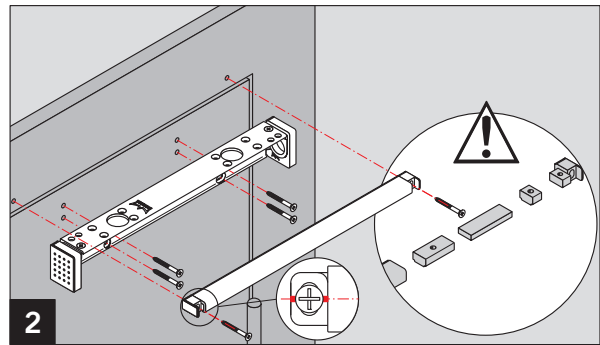
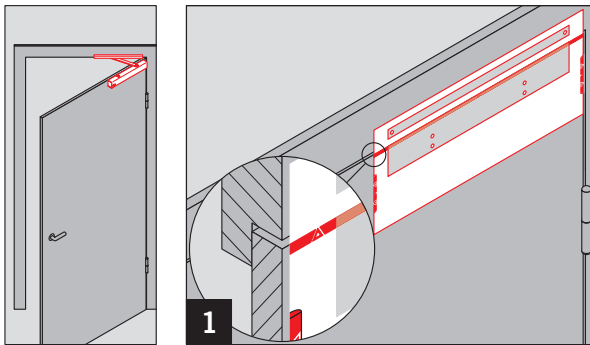
WN 056454 45532, 01/14

CE	DORMA GmbH + Co. KG Postfach 4009 58 247 Ennepetal 0432-BPR 0008 EN 1154;1996+A1;2002	DOP_0003	04	1	1	3
			3	8	2-4	1



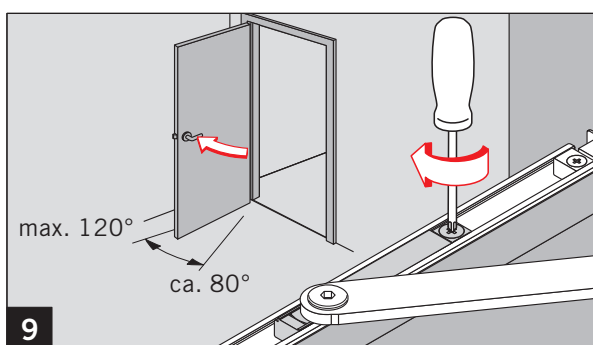
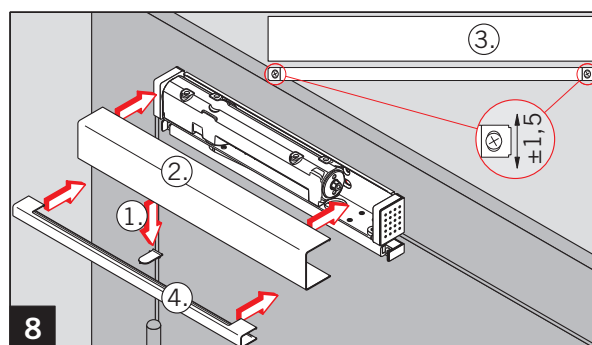
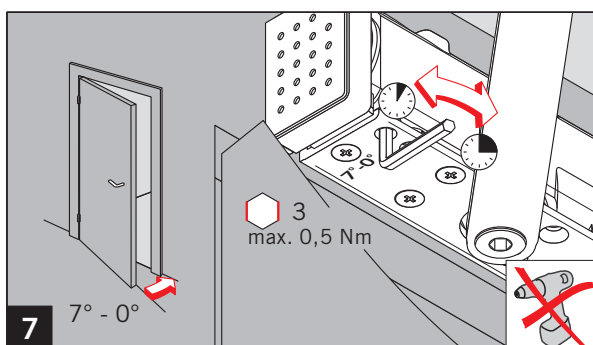
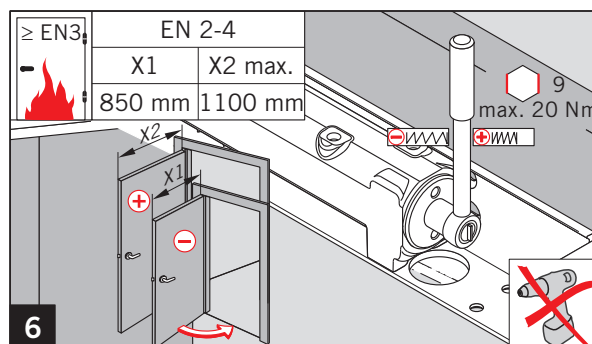
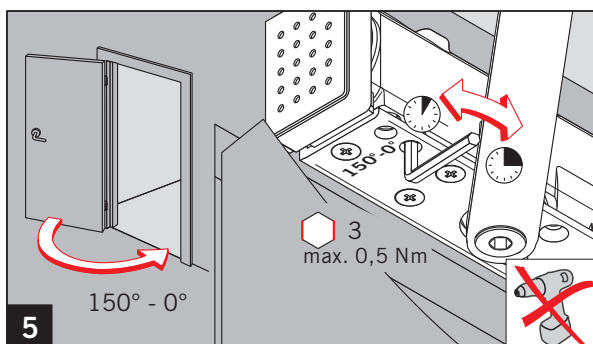
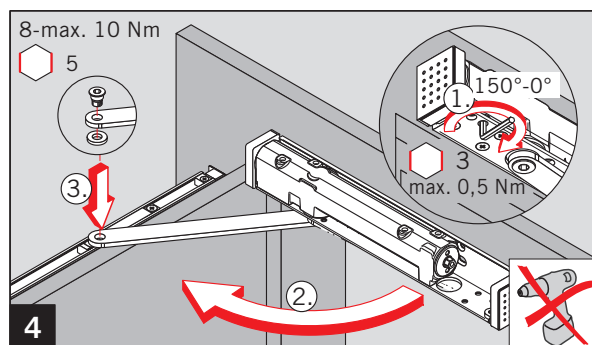
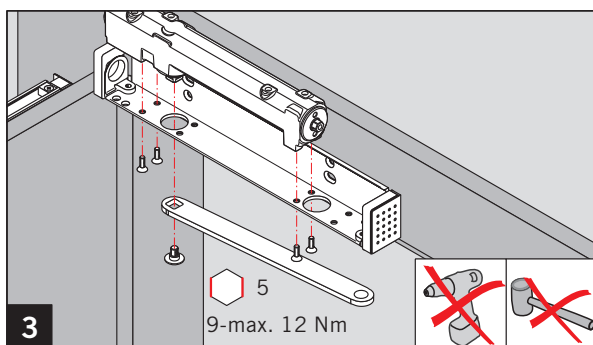
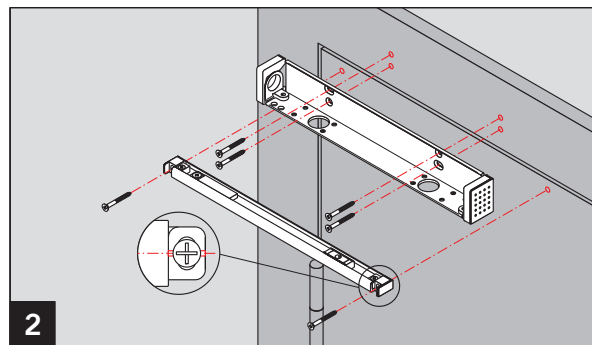
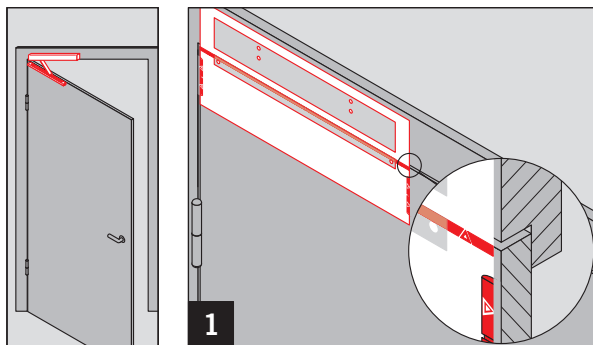
! Durch den Einsatz der Öffnungsbegrenzung soll verhindert werden, daß eine **normal** geöffnete Tür gegen angrenzende Wände stößt. Sie ist keine Überlastsicherung und ersetzt in vielen Anwendungsfällen nicht einen Türstopper. Öffnungsbegrenzung einstellbar zwischen 80° und max. 120°

The deadstop helps to prevent damage to the door and wall when the door is opened **normally**. The deadstop is not abuse resistant, and cannot replace a door stop in many situations. Deadstop adjustable between 80° and 120° maximum.



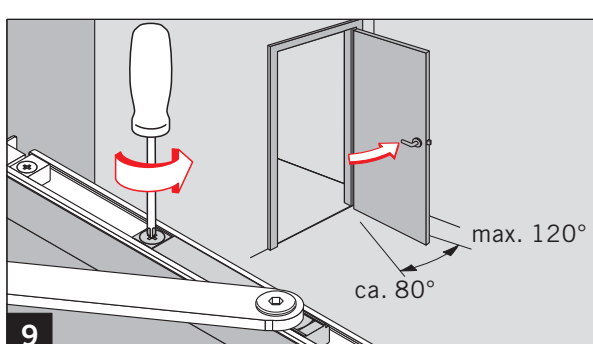
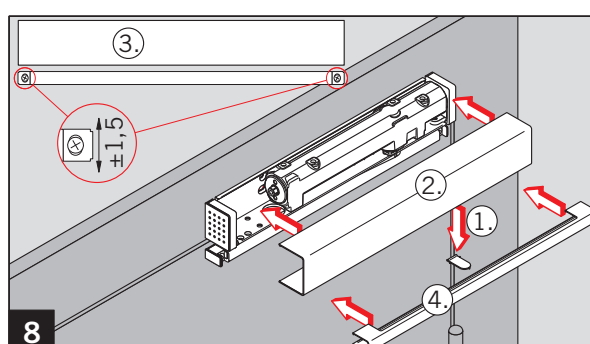
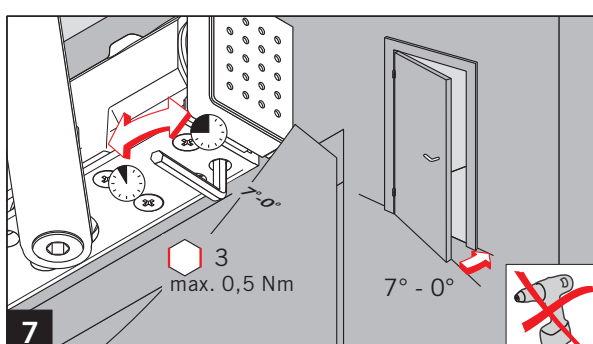
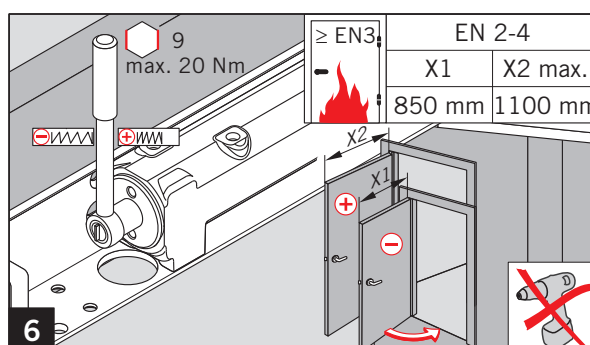
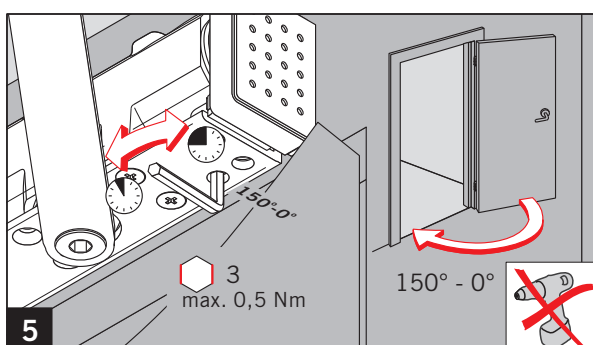
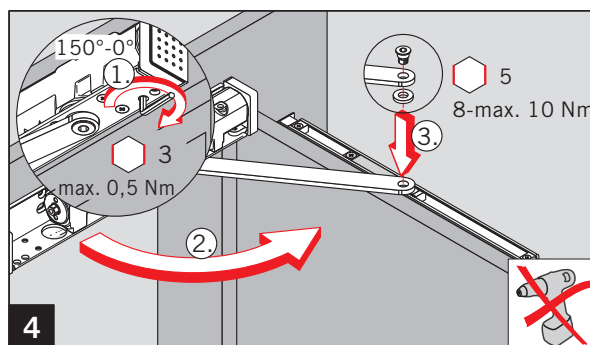
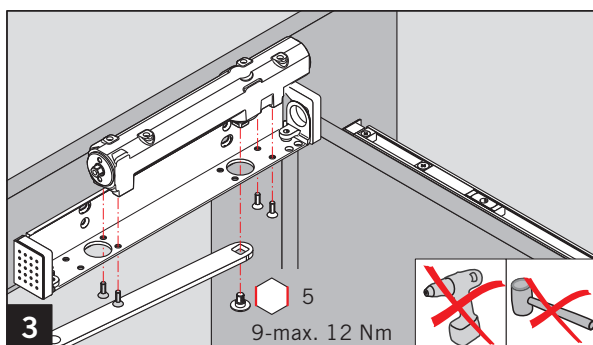
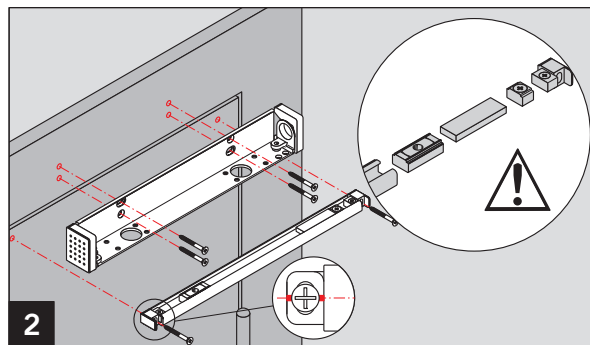
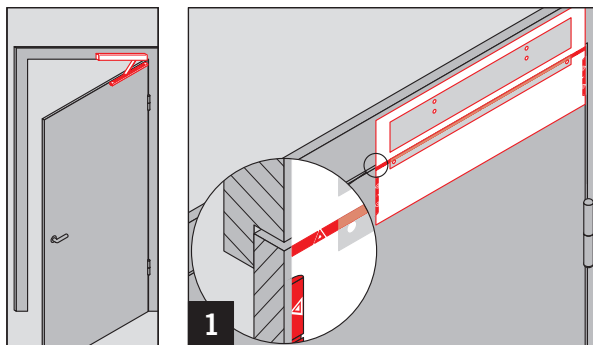
Durch den Einsatz der Öffnungsbegrenzung soll verhindert werden, daß eine **normal** geöffnete Tür gegen angrenzende Wände stößt. Sie ist keine Überlastsicherung und ersetzt in vielen Anwendungsfällen nicht einen Türstopper. Öffnungsbegrenzung einstellbar zwischen 80° und max. 120°

The deadstop helps to prevent damage to the door and wall when the door is opened **normally**. The deadstop is not abuse resistant, and cannot replace a door stop in many situations. Deadstop adjustable between 80° and 120° maximum.



! Durch den Einsatz der Öffnungsbegrenzung soll verhindert werden, daß eine **normal** geöffnete Tür gegen angrenzende Wände stößt. Sie ist keine Überlastsicherung und ersetzt in vielen Anwendungsfällen nicht einen Türstopper. Öffnungsbegrenzung einstellbar zwischen 80° und max. 120°

The deadstop helps to prevent damage to the door and wall when the door is opened **normally**. The deadstop is not abuse resistant, and cannot replace a door stop in many situations. Deadstop adjustable between 80° and 120° maximum.



! Durch den Einsatz der Öffnungsbegrenzung soll verhindert werden, daß eine **normal** geöffnete Tür gegen angrenzende Wände stößt. Sie ist keine Überlastsicherung und ersetzt in vielen Anwendungsfällen nicht einen Türstopper. Öffnungsbegrenzung einstellbar zwischen 80° und max. 120°

The deadstop helps to prevent damage to the door and wall when the door is opened **normally**. The deadstop is not abuse resistant, and cannot replace a door stop in many situations. Deadstop adjustable between 80° and 120° maximum.

Änderungen vorbehalten
Subject to change without notice